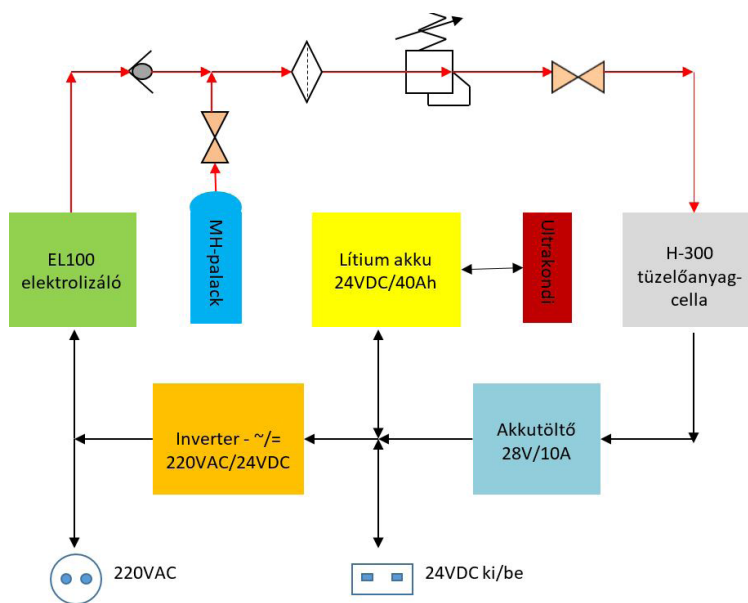


# Hidrogénes energia- tároló berendezés

A berendezés az alábbi rendszerábra közepén látható három energiatárolóval rendelkezik: egy lítium akkumulátor teleppel, egy ultrakondenzátor (szuperkondenzátor) teleppel, valamint egy metál-hidrid palack-köteggel. A lítium akkumulátorok összkapacitása 40Ah, 24V feszültség mellett. Az ultrakondenzátor telep 12db 50F-os, 2,7V maximális feszültségű kondenzátorból áll, ami körülbelül 4F telepkapacitást jelent, maximálisan 32V telepfeszültség mellett. A palack-köteg 2db, egyenként 300sl hidrogén tárolására alkalmas metál-hidrid palackból áll. Az energiatároló berendezés a megújuló energiák tárolásának egyik ígéretes lehetőségét, a hidrogénben történő tárolás módját demonstrálja.



A hidrogénes megújuló energiatárolás lényege, hogy a felhasználó aktuális igényén felül rendelkezésre álló (felesleg) megújuló energiát víz bontásával történő hidrogén előállítására használjuk. Ezt egy elektrolizáló berendezés végzi, ami palackokba termeli a hidrogént, amit később, a megújuló energiák hiánya esetén, egy tüzelőanyag-cella stack segítségével alakíthatunk vissza villamos energiává.